



DISCOVERY-A



Vertical machine
Macchina verticale
Machine verticale

**BREAK THE LIMITS,
BE UNBREAKABLE.**



**SINGLE OR DOUBLE
ALWAYS ADAPTS TO YOU**

This is the machine that adapts to you and not the other way round. Discovery-A is made to meet your requirements. It is a sturdy, reliable and easy to use and understand turntable packaging machine to wrap pallets in stretch film.

È la macchina che si adatta a te, non viceversa. Discovery-A viene prodotta secondo le tue esigenze. È una macchina per imballare a tavola rotante robusta, affidabile e semplice da comprendere e utilizzare per avvolgere pallet con film estensibile.

C'est la machine qui s'adapte à vous, pas le contraire. Discovery-A est construite sur la base de vos exigences. Il s'agit d'une banderoleuse à plateau tournant solide, fiable, facile à comprendre et à utiliser, pour banderoler des charges palettisées sous film étirable.



DISCOVERY-A

Vertical machine
Macchina verticale
Machine verticale



The control panel with touchscreen is easy to understand using intuitive symbols.

Pannello di controllo con touchscreen e semplice da capire usando simboli intuitivi.

Le panneau de commande avec écran tactile est facile à comprendre en utilisant des symboles intuitifs.

Available with 3 carriage types
Disponibile con 3 tipi di carrelli
Disponible avec 3 types de chariots



EB

Electromagnetic clutch
Frizione elettromagnetica
Frein électromagnétique

MPS Motorized Pre-Stretch

Motorized pre-stretch with interchangeable pre-stretch ratios
Prestiro motorizzato con rapporto di prestiro intercambiabile
Pré-étirage motorisé avec ratio de pré-étirage interchangeable

MPS2 Motorized Pre-Stretch

Motorized pre-stretch with pre-stretch ratio variable with two motors
Prestiro motorizzato con rapporto di prestiro variabile a due motori
Pré-étirage motorisé avec ratio de pré-étirage variable avec deux moteurs



OPTIONAL

Mechanical pressure unit with inverter
Pressore meccanico con inverter
Presseur mécanique avec inverter

Available with double carriage for reduced wrapping time.

Disponibile con doppio carrello per ridurre i tempi di avvolgimento.

Disponible avec chariot double pour réduire le temps d'emballage

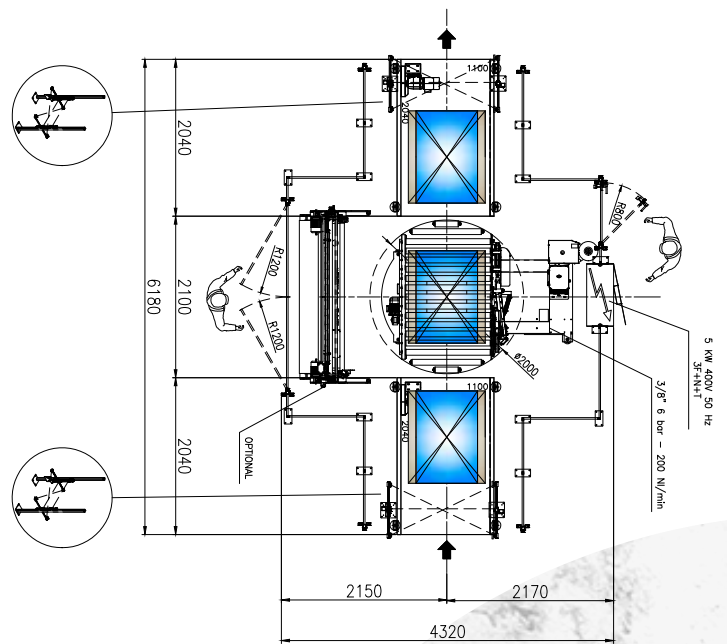
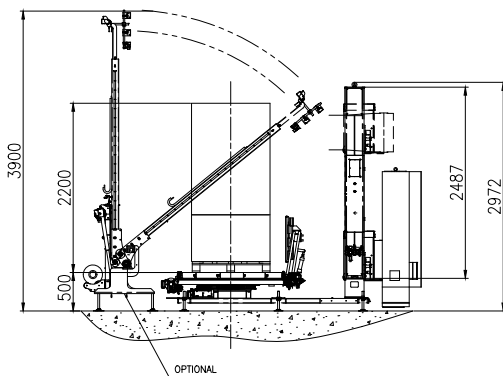


Film cutting, clamping and welding system automatically adjusts to various pallet dimensions

Sistema di pinza taglio saldatura del film estensibile autoregolante per vari dimensione del pallet

Système de pince, coupe et soudure du film étirable autoréglable pour dimensions de palettes variées

DISCOVERY-A



TECHNICAL FEATURES

- Max. load weight: 2000 kg
- Load dimensions: 1000 x 1200 mm
- Effective wrapping height: 2000 mm
- Max. turntable rotation speed: 16 rpm
- Working height: 400 - 500 mm
- Total installed power: 3 kW
- Power supply: 400 V-50 Hz - 3PH+N+G
- Machine protection: IP54
- Operating pressure: 6 bar
- Various optional features available

CARATTERISTICHE TECNICHE

- Peso Max. carico: 2000 kg
- Dimensione carico: 1000 x 1200 mm
- Altezza utile di avvolgimento: 2000 mm
- Velocità max. rotazione tavola: 16 rpm
- Altezza di lavoro: 400 - 500 mm
- Potenza totale installata: 3 kW
- Tensione alimentazione: 400V-50 Hz - 3F+N+T
- Protezione macchina: IP54
- Pressione esercizio: 6 bar
- Disponibilità di vari optional

CARACTERISTQUES TECHNIQUES

- Poids charge max. 2000 kg
- Dimensions charge: 1000 x 1200 mm
- Hauteur utile de banderolage: 2000 mm
- Vitesse de rotation max: 16 t/min
- Hauteur de travail: 400 - 500 mm
- Puissance totale installée: 3 kW
- Tension d'alimentation: 400V-50Hz-3F+N+T
- Protection de la machine: IP 54
- Pression de travail: 6 bar
- Différentes options disponibles



**BREAK THE LIMITS,
BE UNBREAKABLE.**

PKG s.r.l.
Via Torrianese, 58
47824 Poggio Torriana (RN) Italy

Tel. +39 0541 627063 _ Fax +39 0541 675448
info@pkg-group.com

www.pkg-group.com

